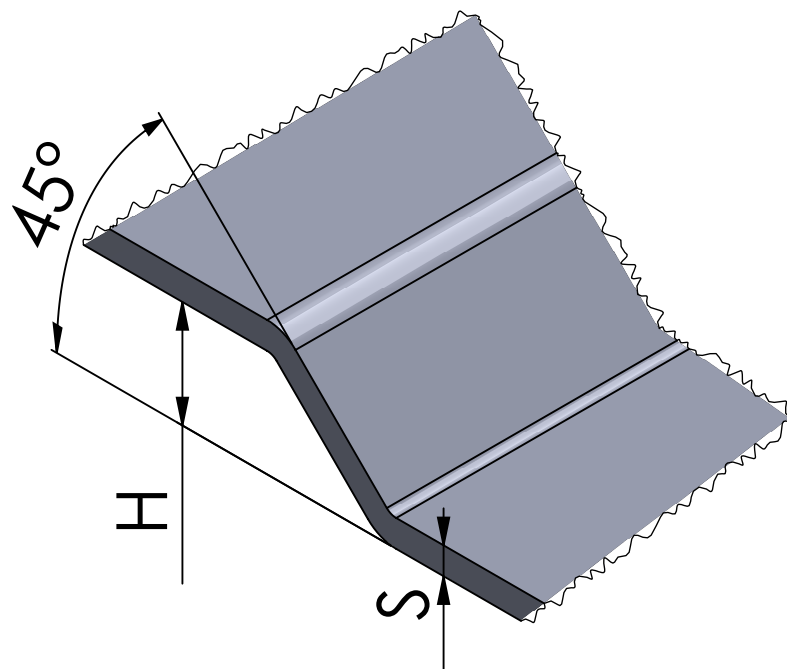


BEND 45°



MACHINE MODEL:
MATERIAL:
H :
S :

6 5 4 3 2 1

D

D

C

C

B

B

A

A

6 5 4 3 2 1